



▶ **BMM SNATCH BLOCK**

Galvanized.

▶ **BMM KASTBLÖKK**

Galvaniseruð.

▶ **BMM KASTE BLOK**

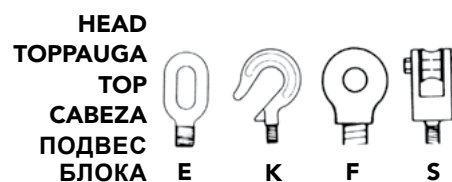
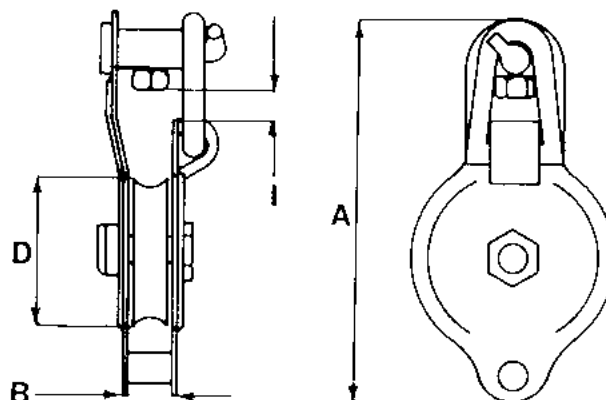
Galvaniseret.

▶ **BMM PASTECAS DE DISPARO**

Galvanizadas.

▶ **BMM КАНИФАС-БЛОКА**

Оцинкованные.



Part no. Vörunr. Vare nr. Parte no. № изд.	SWL 5:1	Max load on head- fitting	Test load	A	B	D	I	Max wire	Weight Þyngd Vægt Peso Вес
	ton	ton	ton	mm	mm	mm	mm	mm	kg
KS1021E	2	4	8	225	24	110	23	18	3,7
KS1031E	3	6	12	300	28	150	30	18	7,5
KS1041E	4	8	16	330	35	185	33	22	13,5
KS1061E	6	12	24	378	41	210	35	24	19,4